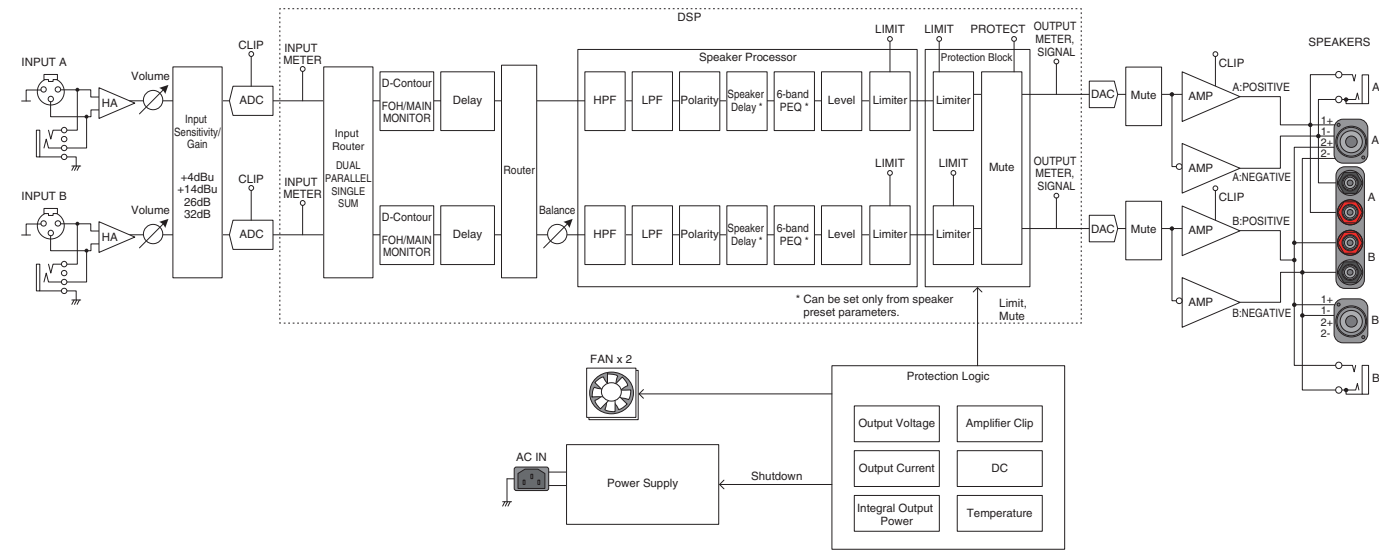


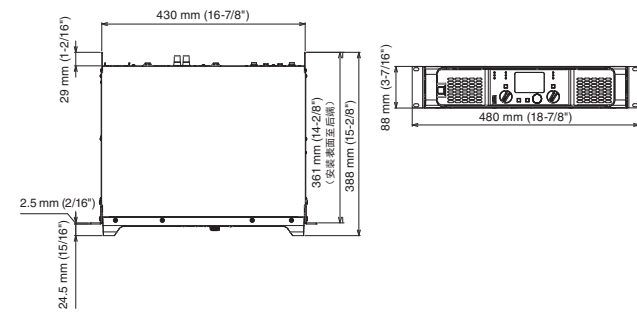
通用技术规格

		PX10	PX8	PX5	PX3
输出功率					
1kHz, 无失真	8Ω	1000W x 2	800W x 2	500W x 2	300W x 2
20msec 爆音,	4Ω	1200W x 2	1050W x 2	800W x 2	500W x 2
双驱动通道	2Ω	700W x 2	600W x 2	500W x 2	300W x 2
	8Ω/功率提升模式	-	-	800W x 1	600W x 1
	4Ω/功率提升模式	-	-	1400W x 1	1000W x 1
功放类型 (输出电路)		D类, 平衡输出电路 (BTL)			
THD+N	1kHz, 10W	0.1%			
	1kHz, 半功率	0.3%			
频率响应	1W, 8Ω, 20Hz 至 20kHz	±1.0dB			
串扰	半功率, 8Ω, 1kHz, 音量最大输入150Ω分流	≤ -60dB			
外观尺寸 (W x H x D)		480 mm x 88 mm x 388 mm (18-7/8" x 3-7/16" x 15-2/8")			
净重		7.4 kg (16.31 lbs)	7.2 kg (15.87 lbs)	6.9 kg (15.21 lbs)	6.9 kg (15.21 lbs)

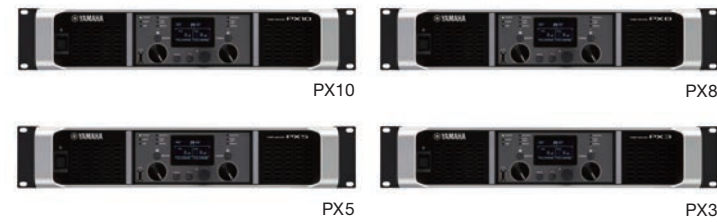
电路图



外观尺寸



产品线



功率放大器

PX SERIES

PX10 / PX8 / PX5 / PX3



雅马哈乐器音响(中国)投资有限公司
PA营业部
<http://www.yamaha.com.cn/pa/>
地址: 上海市静安区新闻路1818号云和大厦2楼
电话: 400-051-7700
*所有技术规格的更改恕不另行通知。
*所有商标和注册商标的版权归属其所有者。



扫描官方微信、微博二维码, 参与更多精彩活动。

<http://www.yamaha.com.cn/pa/>
@雅马哈专业音响

Printed in China



智能处理动力十足

自从1976年雅马哈第一只专业功放P2200发布以来，我们始终致力于为扩声、录音室和安装应用提供高品质的音质、有力的输出和可靠性。全新的PX系列功放延续了这一优良传统，采用了雅马哈享誉盛名的数字信号处理技术以及独特的专业音频技术知识，实现了轻质耐用的外观设计，以及将最强大的输出功率传输至扬声器的能力，同时又使其兼具优质的处理效果。PX系列功放由全新设计的Class-D功放进行驱动，PX系列全线四款型号能够适用于扩声和安装环境的广泛应用。

有力、高效的设计

PX系列功放由全新设计的Class-D功放引擎驱动，从而将所有必需的功能集中于PX系列定制的LSI集成电路中，使用PLL技术实时控制转换特性，从而获得令人印象深刻的音质和力量。这款全新的单个集成电路结构使得PX系列在更为轻质且可靠的外形中，具备了更高的输出功率和优化的性能，尖端技术与严苛的元件筛选使得PX系列功放尽善尽美——低噪音、可靠的技术保护特性以及卓群的音质。



先进的信号处理

PX系列功放具有灵活的板载PEQ、分频、滤波器、延迟和限制器等功能，您只需通过LCD屏幕即可快速便捷地进行系统设置，无需任何额外的外接装置。所有型号都带有雅马哈强大的D-CONTOUR多段动态处理器，通过调整相连的用于FOH或是监听的扬声器的频率响应，使用户能够在任何输出电平下获得持续不断的高品质清晰声音。



简单、直观的设置

为了适应拥有不同扩声经历的用户，PX系列功放同时具备了基础模式和高级模式。基础模式甚至能够让零经验的用户根据自己的需求轻松配置系统，而高级模式为有经验的用户提供了更多用于声音各方面的精确控制。所有型号都具备8个可编程预设以供直接调用，减少用于设置的时间，预设也可被保存至USB闪存，并与其他PX功放分享。



配置视图

连接灵活，结构耐久

PX系列功放同时具备XLR和TRS输入，以及线性柱、SpeakON和phone输出，为多种设置和环境应用带来所需的灵活性，在结实的底盘与手提设计的帮助下，PX系列功放的耐久性甚至能够经受住严苛的巡回使用。

输入



输出



用途丰富的产品线

PX系列功放的产品线包含了4种全新型号——1,200 W x 2 的PX10、1050 W x 2 的PX8、800 W x 2 的PX5以及500 W x 2 的PX3*——为用户带来不同输出功率的能力，适应扩声应用的广泛需求。PX3和PX5还具有功率提升（Power Boost）模式，可以将两个通道的功率输出结合至一个，显著提升单个通道的功率电平，如有需要可以驱动高功率的扬声器（请注意，这种情况下可用通道数量将减半）。*功率输出为4 Ω。

智能的配置向导

通过分配与您的系统配置相匹配的优化扬声器设置，配置向导能使用户在进行系统设置时节约更多时间。——您只需为每个扬声器选择合适的滤波器和分频，配置向导将为您完成剩下的步骤。配置向导还带有特别调试的预设*，这些预设专为雅马哈无源扬声器全线的产品线的每款型号所准备，包括备受欢迎的CBR系列、CLUB系列、安装系列和VXS/VXC系列，配置向导还具有进阶模式，支持更为细致的参数配置，如输入路由、输入灵敏度、功放增益和扬声器阻抗等。*预设将在未来的升级中加入。



扬声器类型

用于安全操作的使用功能

PX系列功放使得面板设置、监听放大器的状态和通过USB传送数据的操作更为快速和便捷，同时，面板锁定功能可以使您的设置更加安全，您甚至可以将内部设备和日志数据导出至USB闪存，可用于发生问题时的快速检测。



面板锁定