



表面安装式音箱  
VXS10S/VXS10SW/VXS10ST/VXS10STW  
使用说明书

ZH RU  
ZV72510  
中文

На обратной стороне приведено руководство пользователя на русском языке.

注意事项

请在操作使用前，首先仔细阅读下述内容

\* 请将本说明书存放在安全的地方，以便将来随时参阅。

警告

为了避免因触电、短路、损伤、火灾或其它危险可能导致的严重受伤甚至死亡，请务必遵守下列基本注意事项。这些注意事项包括但不限于下列情况：

请勿打开

• 本乐器不含任何用户可自行修理的零件。请勿打开本设备或试图拆卸其内部零件或进行任何方式的改造。若出现异常，请立即停止使用，并请有资质的 Yamaha 维修人员进行检修。

关于潮湿的警告

• 请勿让本乐器淋雨或在水附近及潮湿环境中使用，或将盛有液体的容器（如花瓶、瓶子或玻璃杯）放在其上，否则可能会导致液体溅入任何开口。如果任何液体如水渗入本设备，请立即停止使用，并请有资质的 Yamaha 维修人员对设备进行检修。

注意

为了避免您或周围他人可能发生的人身伤害、设备或财产损失，请务必遵守下列基本注意事项。这些注意事项包括但不限于下列情况：

安放位置

• 请勿将本设备放在不稳定的地方，否则可能会导致突然翻倒。  
• 请勿将本设备放置在可能会接触到腐蚀性气体或含有盐份的空气。否则可能会导致故障。  
• 应根据施工相关法律法规执行施工作业，并务必由专业施工人员负责施工。如果本设备的安装需要进行施工作业，请务必遵照以下注意事项：  
- 选择能够承受本设备重量的安装硬件和安装场所。  
- 避免安放在经常振动的场所。  
- 使用需要的工具安装设备。  
- 定期检查本设备。  
• 在运输或搬动本设备时，请务必由 2 人以上进行作业。独自一人搬动设备可能损伤背部，导致其它伤害，或者对设备本身造成损坏。

连接

• 将本设备连接到其它设备之前，请关闭所有设备的电源开关。在打开或关闭所有设备的电源开关之前，请将所有音量都调到最小。  
• 请务必使用扬声器连接线将扬声器连接到扬声器接头。使用其它种类的电缆可能会导致火灾。

保养维护

• 请勿用汽油、稀释剂或合成洗涤剂擦拭外包装，且不得使用电气触点清洁剂。否则可能会损坏外包装并溶解零部件。

小心操作

• 避免将异物（纸张、塑料、金属等）插入或掉入格栅的孔内。如果发生这种情况，请立即停止使用，并请有资质的 Yamaha 维修人员对设备进行检修。  
• 如果声音失真，请勿使用本设备。在这种状态下继续使用可能会导致设备过热并造成火灾。  
• 选择在本设备上使用的功率放大器时，请确保放大器的输出功率低于本设备的功率容量（参见规格）。即使放大器的输出功率低于本设备的功率容量 (PGM)，使用过高的输入信号所产生的削波会对本设备造成损坏。尤其当产生以下声音或噪音时，可能会产生故障或火灾：  
- 使用麦克风时引起的声音回馈  
- 乐曲连续发出极高音量的声音  
- 连续发出连续且失真严重的声音  
- 在打开功放器电源时由于插拔电线产生的噪音

须知

为了避免本产品故障 / 损坏，或其它财物损坏，请遵照以下注意事项。

使用和维修

• 请勿将乙烯、塑料或橡胶物件放置在本设备上，否则可能会导致箱体褪色。  
• 清洁本设备时，请使用柔软的干布。请勿使用油漆稀释剂、溶剂、清洁剂或含有化学物质的抹布。  
• 当将设备从一个地方搬到另一个地方或打开或关闭空调时，由于环境问题的快速剧烈变化可能会导致本设备中出现结露。在产生的结露的情况下使用本产品可能会导致其损坏。如果预测到可能会发生结露，请将本设备闲置几小时直到结露完成干透为止。  
• 尤其在并联音箱时，请务必遵照放大器的额定负载阻抗（参见规格）。连接超出放大器额定范围的阻抗负载可能会损坏放大器。  
• 连接高阻抗的音箱时，确保各音箱的总输出不会超过功率放大器的额定输出。  
• 关于保护电路  
本音箱系统带有内置保护电路，可在输入信号过高时关闭音箱电源。如果音箱发不出声音，请立即降低放大器的音量。声音将在数秒后自动恢复。  
• 请将音箱放在平坦光滑的表面上。

关于本说明书

为便于您理解使用说明书的内容，本公司已经依据国家的相关标准尽可能的将其中的英文表述部分翻译成中文。但是，由于专业性、通用性及特殊性，仍有部分内容仅以原文形式予以记载。如您有任何疑问，烦请随时与本公司客服联系（热线：400-051-7700）。

对于因不正当使用或擅自改造本设备所造成的损失、数据丢失或损坏，Yamaha 不负任何责任。

部件名称	产品中有毒物质的名称及含量					
	铅 (Pb)	汞 (Hg)	镉 (Cd)	六价铬 (Cr(VI))	多溴联苯 (PBB)	多溴二苯醚 (PBDE)
外壳、框架	×	○	○	○	○	○
电缆类	×	○	○	○	○	○
扩音装置	×	○	○	○	○	○

本表格依据 SJ/T 11364 的规定编制。  
○：表示该有害物质在该部件所有均质材料中的含量均在 GB/T 26572 规定的限量要求以下。  
×：表示该有害物质至少在该部件的某一均质材料中的含量超出 GB/T 26572 规定的限量要求。

此标识适用于在中华人民共和国销售的电器电子产品。标识中间的数字为环保使用期限的年数。

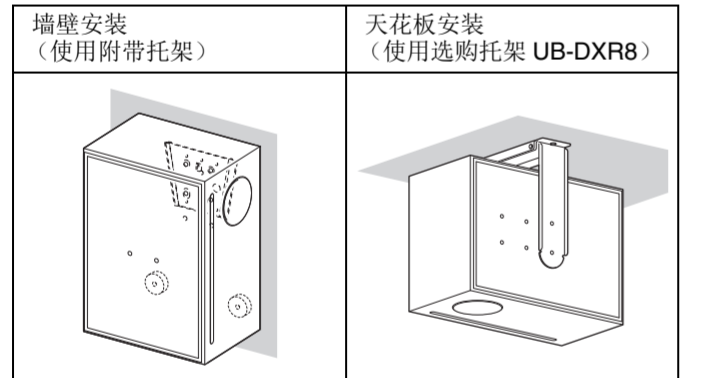
保护环境  
如果需要废弃设备时，请与本地相关机构联系，获取正确的废弃方法。请勿将设备随意丢弃或作为生活垃圾处理。

雅马哈乐器音响（中国）投资有限公司  
上海市静安区新闻路1818号云和大厦2楼  
客户服务热线：4000517700  
公司网址：http://www.yamaha.com.cn

制造商：雅马哈株式会社  
制造商地址：日本静冈县滨松市中区中泽町10-1  
进口商：雅马哈乐器音响（中国）投资有限公司  
进口商地址：上海市静安区新闻路1818号云和大厦2楼  
原产地：印度尼西亚

安装音箱

在地板上安装音箱时，请在音箱下侧安装橡胶垫片以提供支撑。安装时要将橡胶垫片粘紧。在墙壁或天花板上安装音箱时，请使用附带的托架或选购的 U 型托架 UB-DXR8。确保墙壁 / 天花板足够牢固。本包装内不含用于安装附带托架 / 安全绳或 UB-DXR8 的安装硬件。如果不确定安装所需的材料类型，请咨询专业人员。安装好的音箱如下图所示。请如图安装托架。

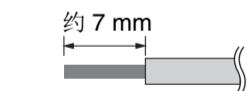


警告

• 请勿将附带托架用于天花板安装。  
• 请勿将 UB-DXR8 用于墙壁安装。

安装之前（准备线缆）

请使用 Euroblock 接头附带的多股绞合线。如下图所示剥去绝缘层，然后进行连接。



注  
请勿对多股绞合线进行镀锡。否则可能会导致绞合线断裂。

1 将接线连接到接头

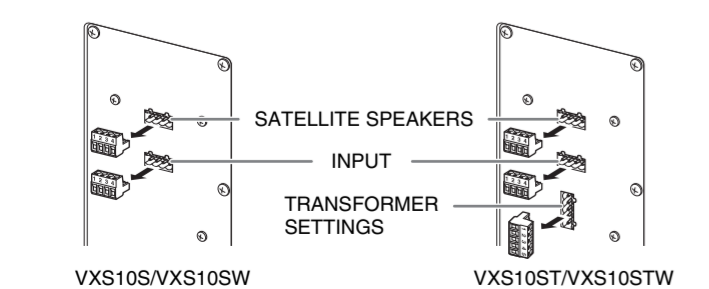
将放大器的线缆连接到“INPUT”插孔，将用于连接其他音箱的线缆连接到“SATELLITE SPEAKERS”插孔。输入到 INPUT 的 CH1 的信号从 SATELLITE SPEAKERS 的 ST1 输出，输入到 INPUT 的 CH2 的信号从 SATELLITE SPEAKERS 的 ST2 输出。

对于 VXS10ST/VXS10STW，使用 100 V/70 V 线路时，请如下所示连接附带的 5 针 Euroblock 接头并设定合适的瓦数。

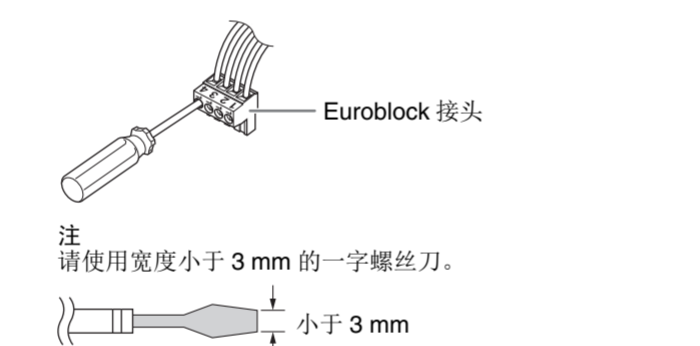
100V/X 70V/200W	100V/200W 70V/100W	100V/100W 70V/50W	100V/50W 70V/25W

注  
如最左侧的插图所示，无需对 100 V 线路进行设定。

1 从音箱上拆下 Euroblock 接头。



2 用一字螺丝刀松开 Euroblock 接头的端子螺钉后，将线缆插入各端子并拧紧螺钉。确认无法拉出线缆。

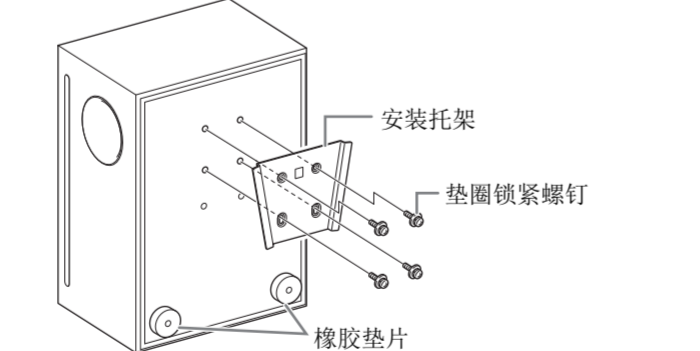


3（仅限 VXS10ST/VXS10STW）将 5 针 Euroblock 接头插入 TRANSFORMER SETTINGS 插孔。

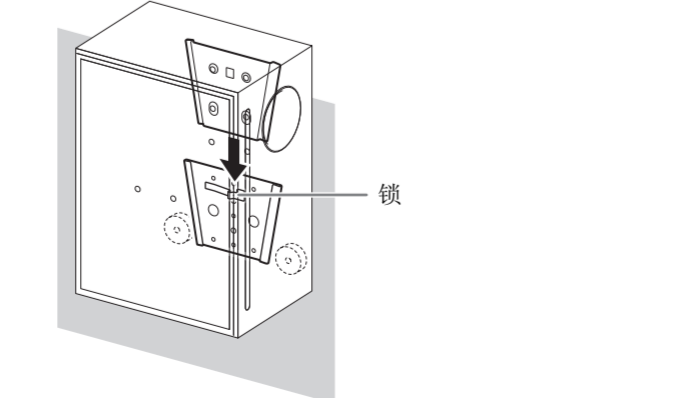
2 安装音箱

安装在墙壁上（使用附带托架）

1 将托架底座放在墙壁上，并标记螺钉 / 螺栓位置。七个螺钉 / 螺栓（不附带）的孔径为  $\phi 6.5$  mm。  
2 根据需要在墙壁上钻螺栓孔，并在孔中装入螺栓。  
3 将托架底座固定到墙壁上。托架底座的窄边应该朝下。  
4 用附带的垫圈锁紧螺钉将安装托架固定到音箱上。安装托架的窄边应该朝下。



5 将两个橡胶垫片安装到音箱底部。确保垫片尽量靠近外缘；否则会影响下一步中在托架底座上的安装。安装时要将橡胶垫片粘紧。  
6 将音箱从上往下滑入托架底座直至其锁定到位。  
注意  
务必由两人或更多人执行此操作。



打开包装

打开包装内容并确认以下物件是否齐备。

- 音箱 × 1
  - 托架底座 × 1
  - 安装托架 × 1
  - 垫圈锁紧螺钉 × 4
  - 橡胶垫片 × 4（厚度 14 mm）
  - 六角螺栓 × 4
  - 弹簧垫圈 × 4
  - 平垫圈 × 4
  - 安全绳 × 1
  - 使用说明书（本书）
- \* 不含用于在墙壁上固定托架的螺钉 / 螺栓以及音箱线缆。

规格

	VXS10S/VXS10SW	VXS10ST/VXS10STW
类型	超低音音箱，低音反射	
元件	10" (25 cm) 锥形驱动单元，双音圈	
额定阻抗	8 $\Omega$ + 8 $\Omega$	
额定功率	NOISE	100 W + 100 W
	PGM	200 W + 200 W
	MAX	400 W + 400 W
灵敏度 (1W, 1m) *1	96 dB SPL	96 dB SPL
最大 SPL (经计算, 1m) *2	125 dB SPL	-
频率范围 (-10 dB) *1	45 Hz - 250 Hz	45 Hz - 250 Hz
超低音音箱滤波器	网络：低通滤波器 6 dB/Oct, 200 Hz	
	滤声器：低通滤波器 6 dB/Oct, 200 Hz	
卫星音箱滤波器	网络：高通滤波器 6 dB/Oct, 200 Hz	
卫星音箱阻抗	建议每组卫星输出负载为 8 $\Omega$ *3	
接头	Euroblock (4 针) × 1： 输入 (CH1: +/-, CH2: +/-)	Euroblock (4 针) × 1： 输入 (输入: +/-, 环形: +/-)
	Euroblock (4 针) × 1：卫星音箱输出 (ST1: +/-, ST2: +/-)	
	-	Euroblock (5 针) × 1： 变压器分接头
变压器分接头	70 V 100 V	- 200 W, 100 W, 50 W, 25 W 200 W, 100 W, 50 W
过载保护	全范围功率限制，保护网络和传感器	
电磁屏蔽	无	
外壳	形状	长方形
	外壳材质	MDF
表面处理	VXS10S/VXS10ST：黑色 (PVC, 估计值：孟塞尔 N3)	
	VXS10SW/VXS10STW：白色 (PVC, 估计值：孟塞尔 3.5PB9.0/1)	
外形尺寸 (仅音箱)	260 x 500 x 389 mm (10.2" x 19.7" x 15.3")	
净重 (仅音箱)	16.5 kg (36.4 磅)	19.5 kg (43.0 磅)

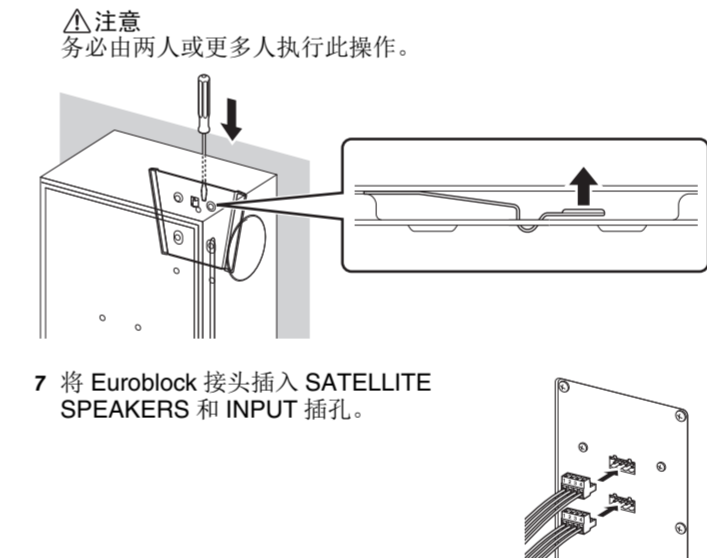
- \*1: 半空间 (2 $\pi$ )
- \*2: 根据额定功率和灵敏度计算，不包括功率压缩。
- \*3: 阻抗下限（每个卫星输出端）VXS10S/VXS10SW：4  $\Omega$ ，VXS10ST/VXS10STW：8  $\Omega$

本使用说明书的内容为出版时最新的技术规格。请至 Yamaha 网站下载最新版本的使用说明书。

外形尺寸

请参阅英文使用说明书的背面。

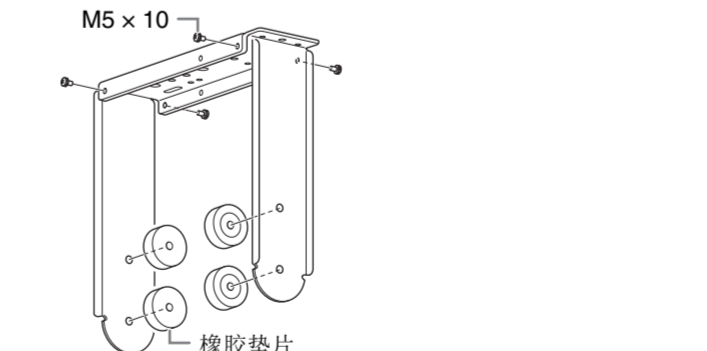
7 将 Euroblock 接头插入 SATELLITE SPEAKERS 和 INPUT 插孔。



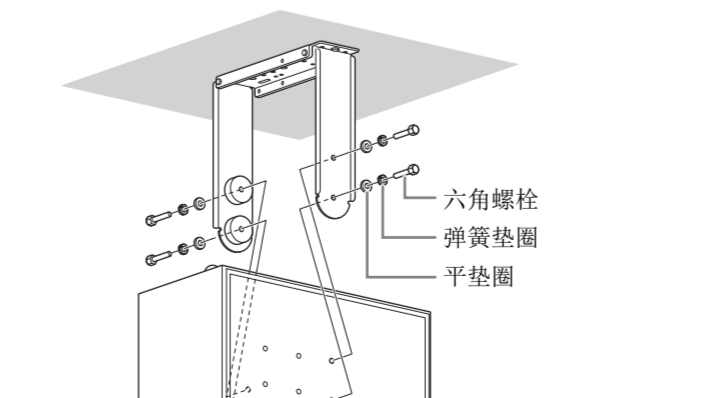
安装在天花板上（使用选购 UB-DXR8）

若要确定合适的 UB-DXR8 尺寸，请从以下手册库网站下载“U BRACKET OWNER'S MANUAL”。  
http://www.yamaha.co.jp/manual/

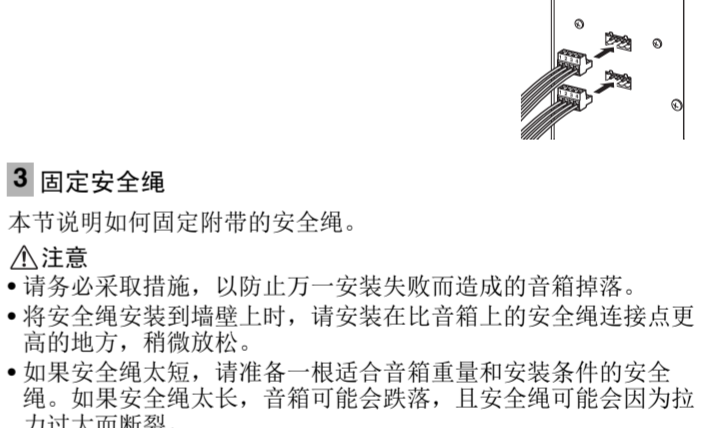
1 如下所示，使用 UB-DXR8 附带的 M5 × 10 螺钉将两个 L 形托架组装到一个 U 形托架上。撕去各橡胶垫片（厚度 14 mm：音箱附带）上的贴纸，再将垫片对准孔固定在托架臂的内侧，这样即可插入六角螺栓。安装时要将橡胶垫片粘紧。



2 确保 U 型托架的宽度符合音箱的宽度。  
3 使用合适的安装硬件将 U 型托架固定在天花板上。  
4 使用音箱附带的六角螺栓、弹簧垫圈和平垫圈将音箱安装到 UB-DXR8。  
注意  
务必由两人或更多人执行此操作。



5 将 Euroblock 接头插入 SATELLITE SPEAKERS 和 INPUT 插孔。

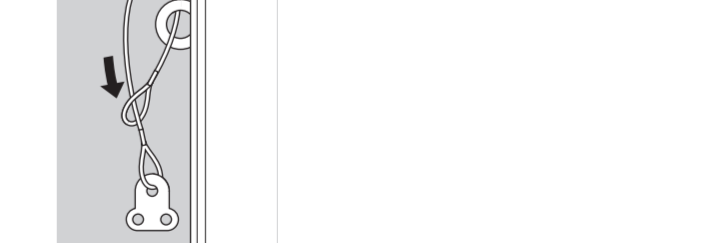


3 固定安全绳

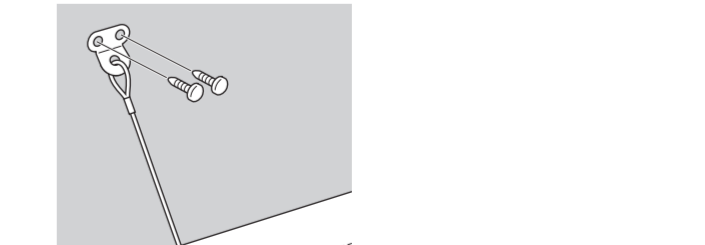
本节说明如何固定附带的安绳。  
注意  
• 请务必采取措施，以防止万一安装失败而造成的音箱掉落。  
• 将安全绳安装到墙壁上时，请安装在比音箱上的安全绳连接点更高的地方，稍微放松。  
• 如果安全绳太短，请准备一根适合音箱重量和安装条件的安全绳。如果安全绳太长，音箱可能会跌落，且安全绳可能会因为拉力过大而断裂。



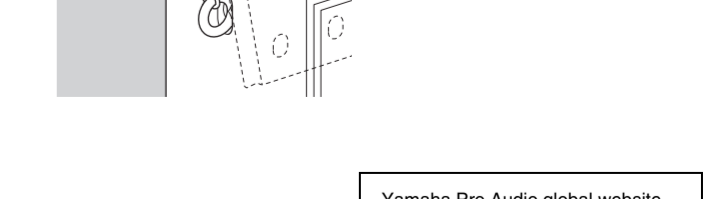
1 将安全绳穿过音箱背面的吊环螺钉。



2 将安全绳上的托架穿过绳子另一端的绳圈，然后收紧安全绳使其固定在吊环螺钉上。



3 将安全绳上的托架固定到墙壁上。



Yamaha Pro Audio global website  
http://www.yamahaproaudio.com/  
Yamaha Download  
http://download.yamaha.com/