

SST-102

电池TAB焊接检测机

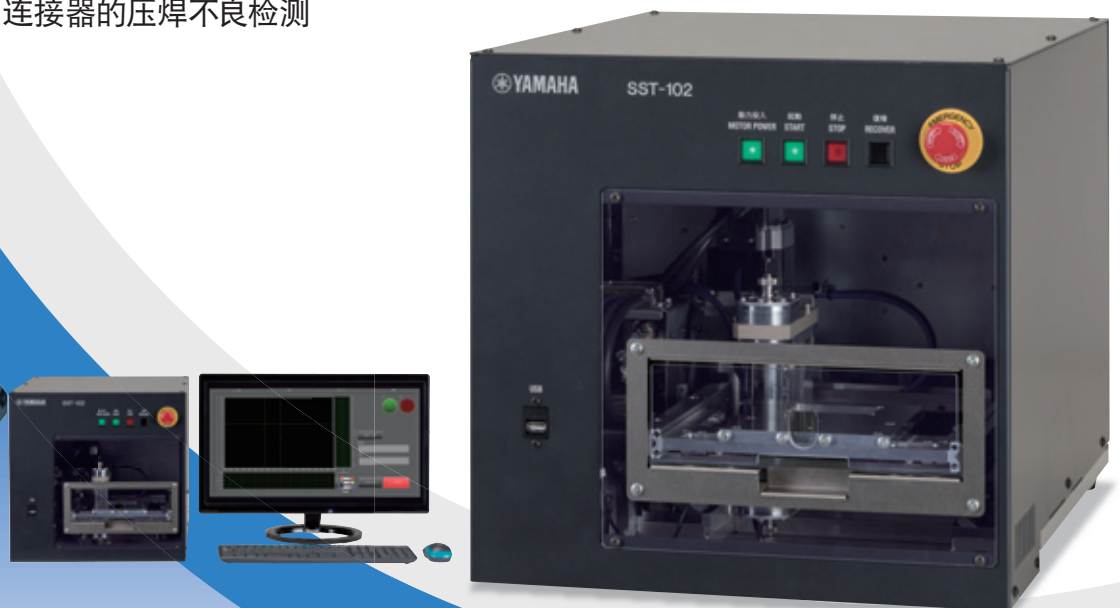
NEW

利用非接触式超声波诊断方式使内部缺陷可视化

- 搭载500m/s的高速机械扫描装置
- 使用专门的图像处理软件使检测数据可视化
- 设计紧凑,可放置于桌面上的
- 扫描范围:100mm×10mm 分辨率:1mm

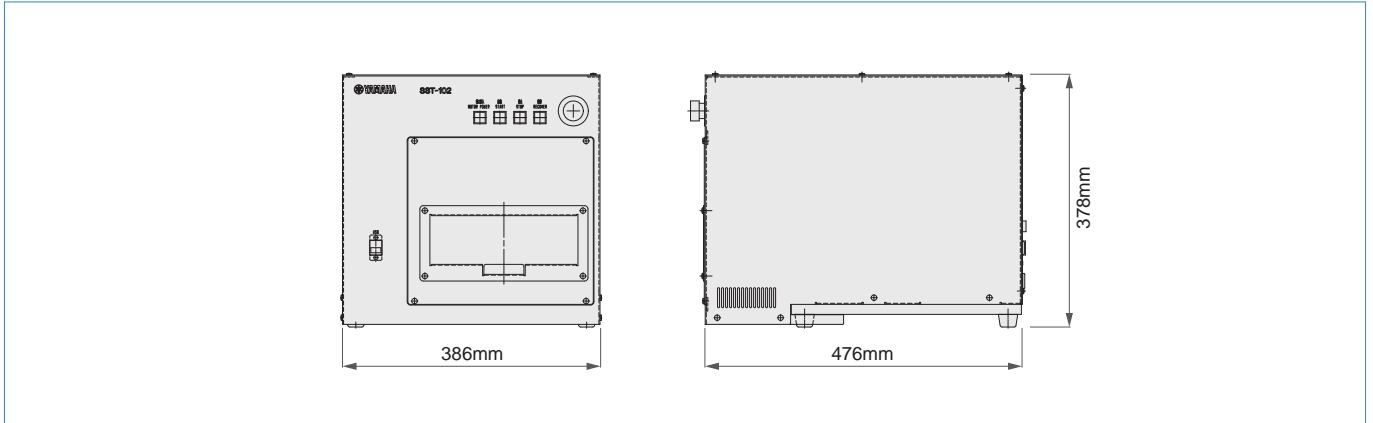
用途

锂离子电池的TAB焊接性能评价
连接器的压焊不良检测





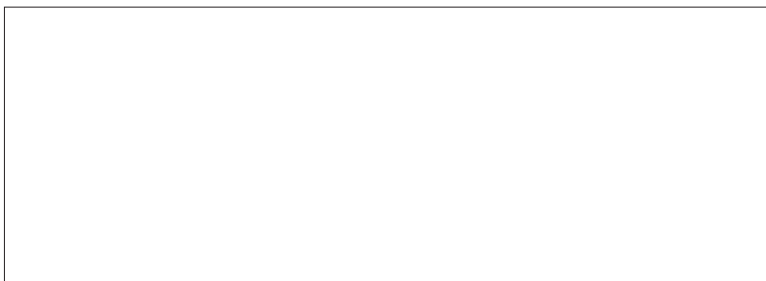
外形尺寸



产品规格

产品构成	电池TAB焊接检测机 本体 1台 附属品: 显示器、键盘、鼠标 各一个
分辨能力	1mm
扫描速度	最高速度500mm/sec
扫描范围	W100mmXD10mm
OS	设备内置PC、显示器另外放置 OS : Windows 10 输入: 无线键盘、鼠标 显示: 液晶平板显示器 (HDMI接口)
数据保存	SSD
语言	文本: 日语 OS : 英语
电源	单相AC100~220V、50/60Hz、0.5kVA
重量	约30kg
使用环境	温度5~40°C、无结露

※ 本页规格若有变更恕不预先通知。
※ 可根据用户要求改造, 详情敬请咨询本公司。



YAMAHA FINE TECHNOLOGIES CO., LTD.

FA Division Sales section

283, Aoya-cho, Minami-ku, Hamamatsu, 435-8568, Japan
TEL +81-53-467-3601 FAX +81-53-467-3613

URL : <http://www.yamahafinetech.co.jp/en/>